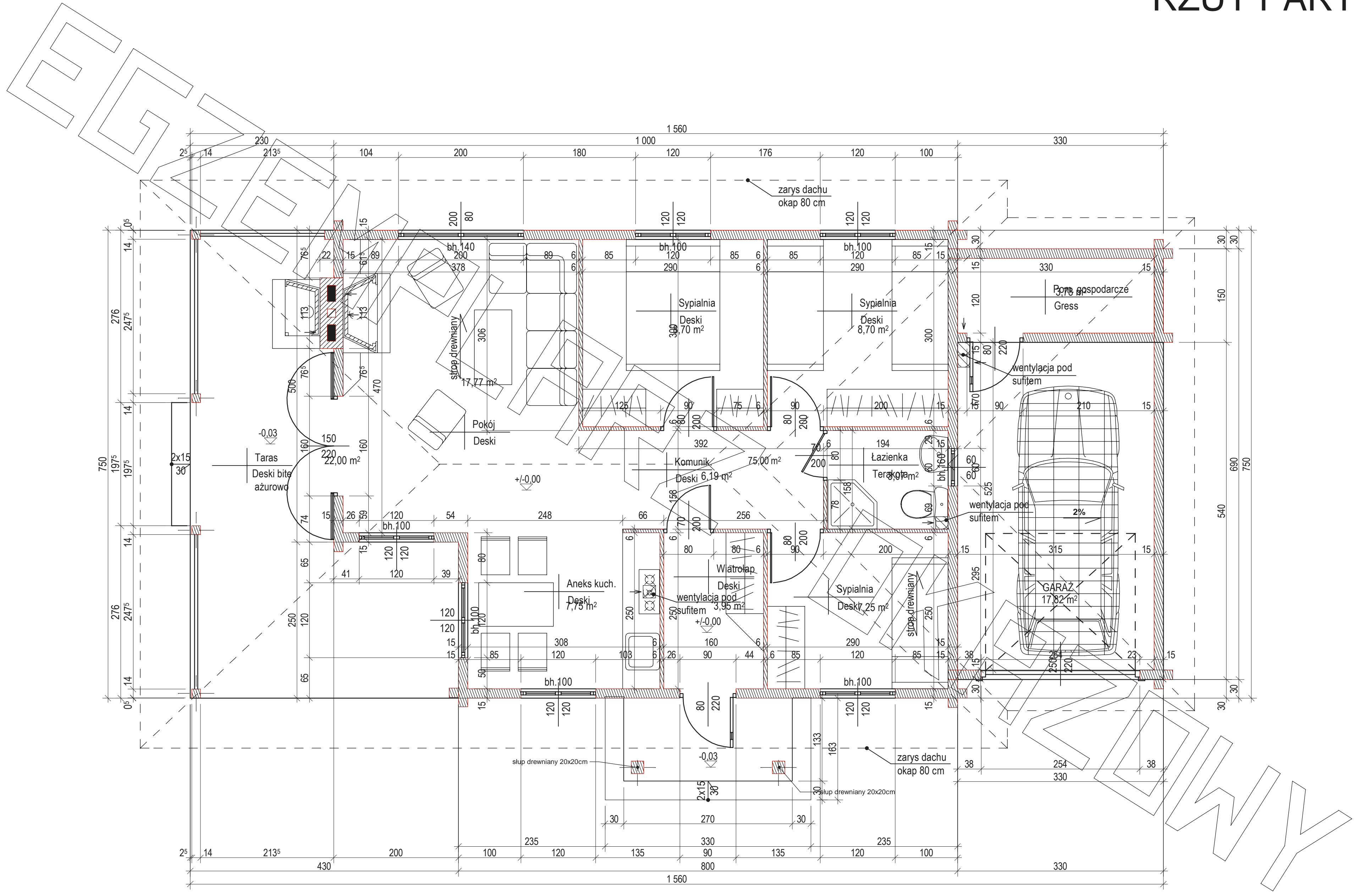
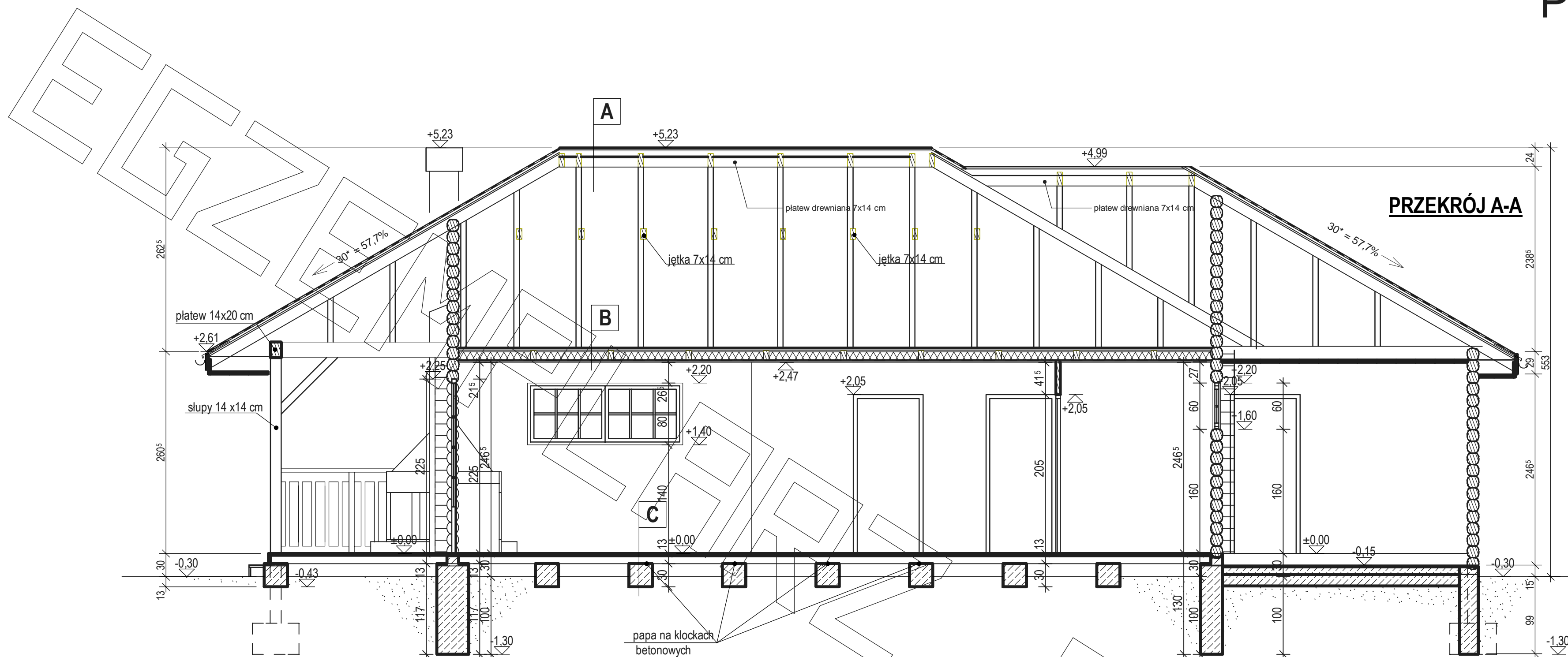
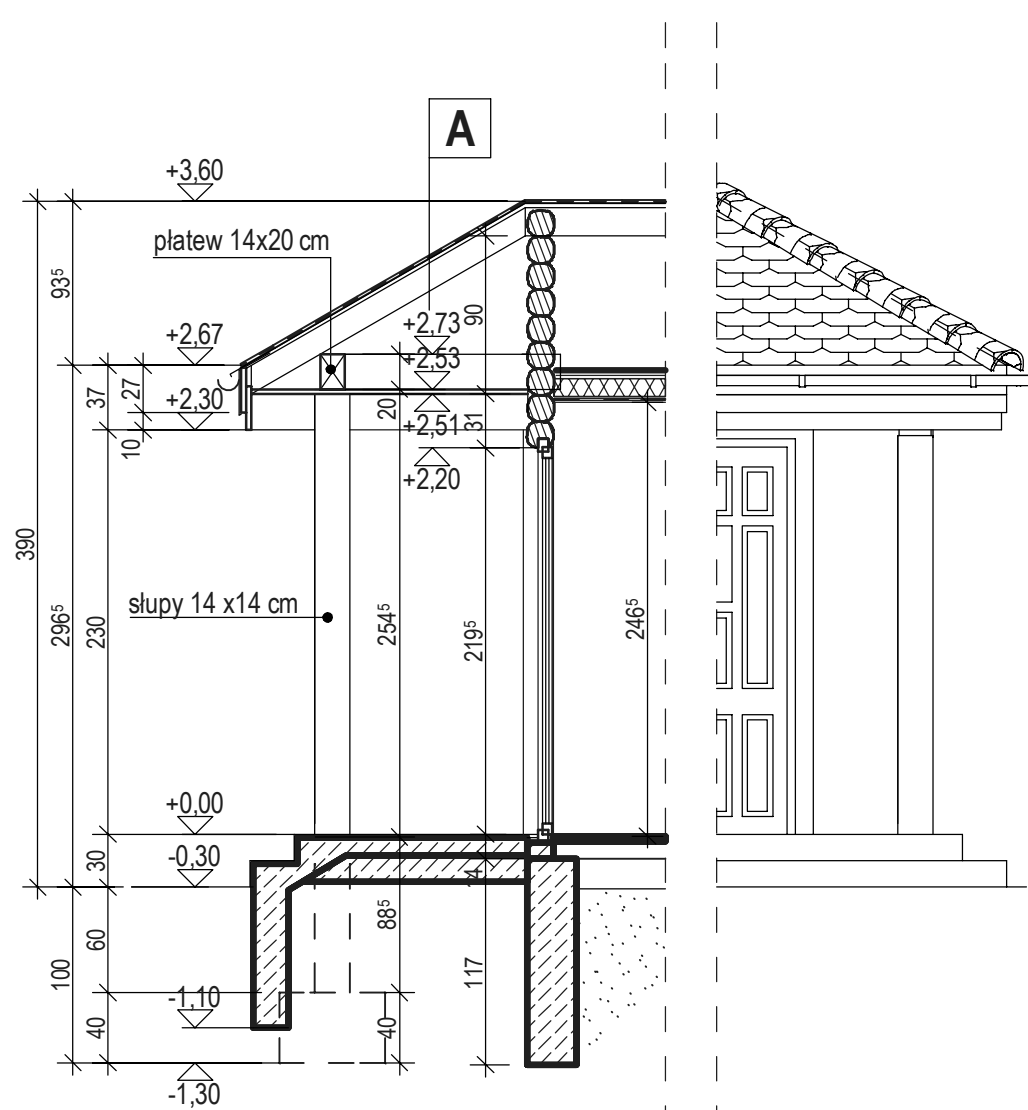


RZUT PARTERU



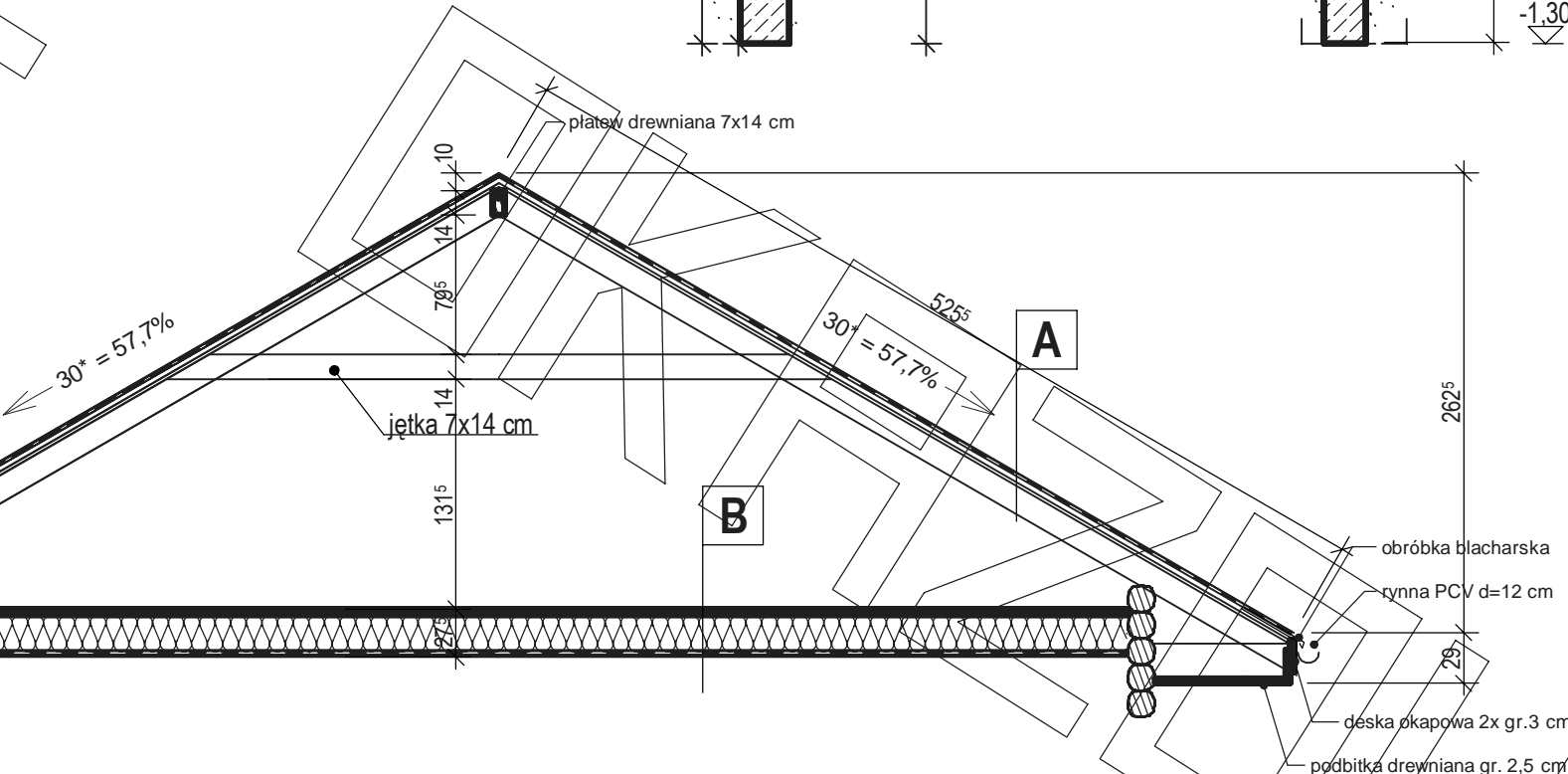


PRZEKRÓJ A-A



- A**
- DACHÓWKA BITUMICZNA
 - PAPA IZOLACYJNA
 - DESKI 1,9 cm
 - FOLIA (paroizolacja)
 - KROKIEWIE 7x14 cm

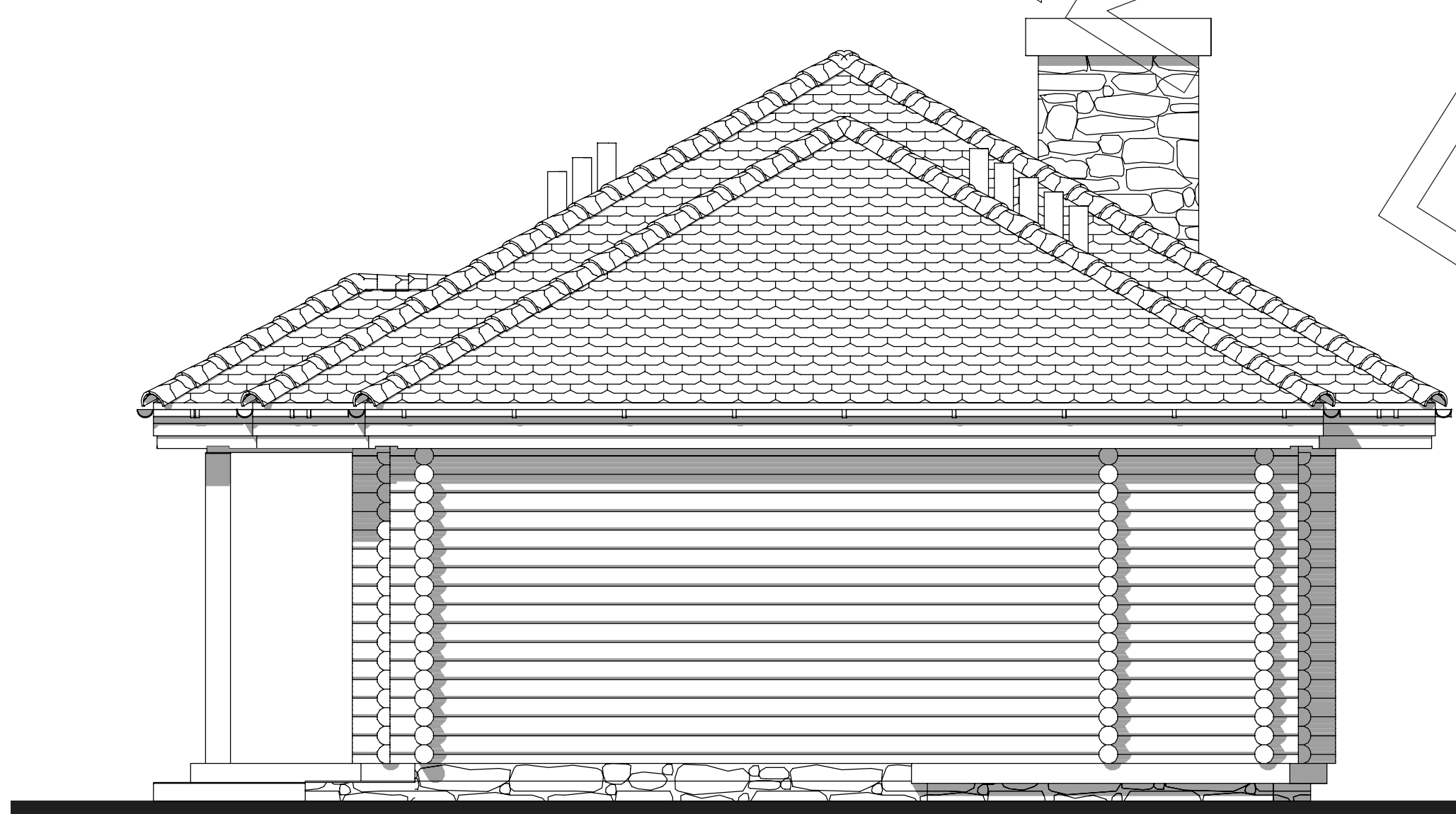
- B**
- DESKI 3,2 cm
 - BELKI STROPOWE 18x20 cm co 100 cm/
(/wełna mineral. 10 cm)
 - FOLIA
 - KONSTRUKCJA STALOWA 3 cm
 - PLYTA G-K 1,2 mm



- C**
- 2x DESKI BITE SZCZELNIE 3,2 cm
 - LEGARY 10x10 CM
 - 1 x PAPA NA KLOCKACH BETONOWYCH
 - KLOCKI BETONOWE 30x30x30 cm
 - UBITY PIASEK



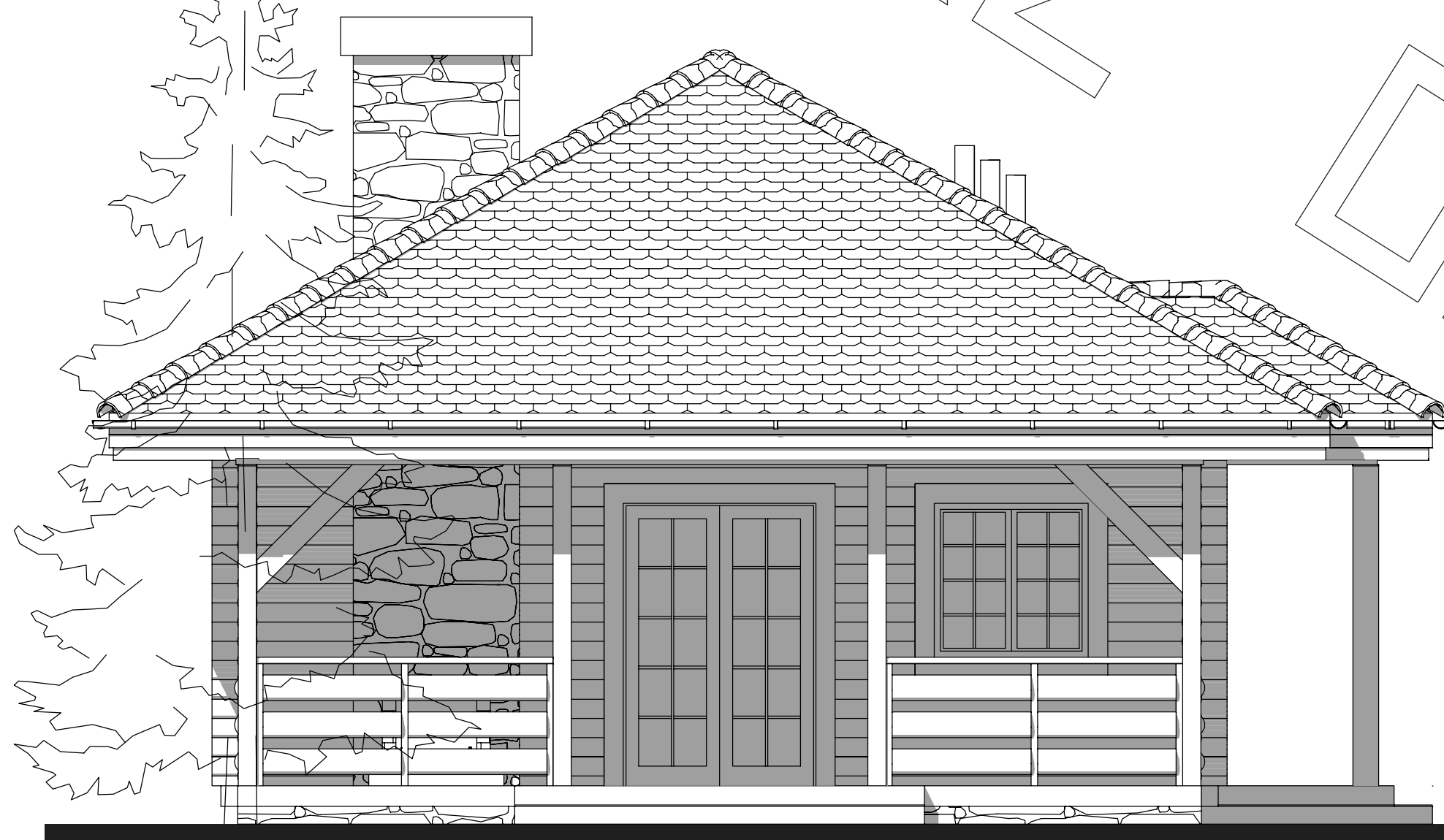
ELEWACJA FRONTOWA



ELEWACJA BOCZNA



ELEWACJA TYLNA



ELEWACJA TARASOWA